

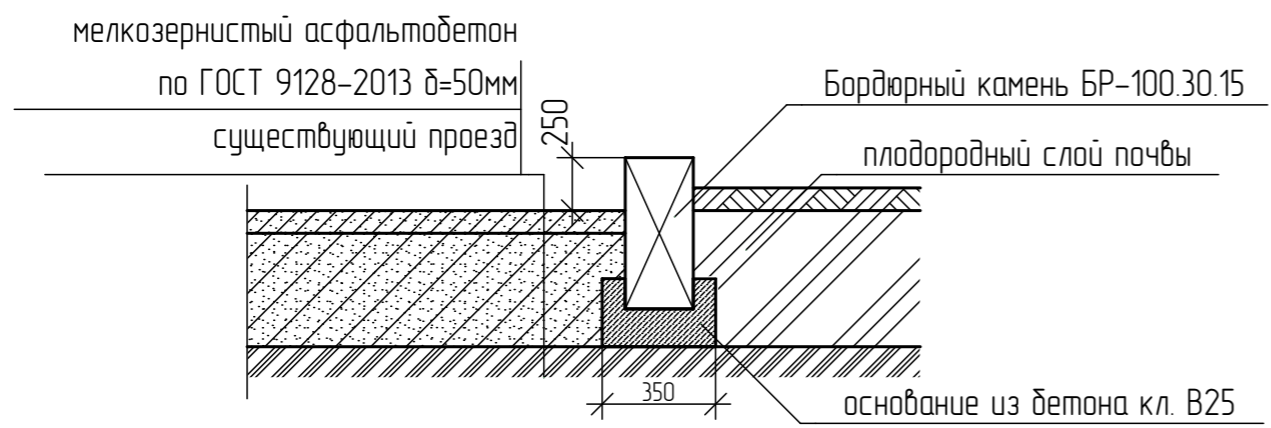
Условные обозначения:

- | — скамья (4шт)
- — урна (4шт)
- — бортовой камень
- — колесоотбойники (2шт)

Ведомость проездов, парковок

Условное обозначение	Наименование	Длина, м	Ширина, м	Площадь, кв.м	Бордюр из бортового камня	
					Тип	Количество, м
	Ремонт существующего асфальтного покрытия	—	—	900,5	БР- 100.30.15	263,0

Ремонт существующего проезда



Примечание:

- При производстве работ предусмотреть вынос люков газовых, канализационных колодцев, коверов конденсатосборников гидроатвора на уровень дорожного покрытия, не допускать установку бордюров на коверы и колодцы
- Перед производством земляных работ вызвать представителей ИшРТС, ПАО "Башинформсвязь", ИМУП "МРКВК" РБ, МУП "Ишимбайэлектросети" РБ, филиала ПАО "Газпром газораспределение Уфа" в г. Салавате, для согласования на месте.

						3035-17-ГП			
						Заказчик ООО "ЖЭУ-4"			
Изм.	Кол.	Лист	№ док.	Подпись	Дата	Проект благоустройства внутриквартальной территории по адресу: ул. Губкина, д.40, г. Ишимбай	Стадия	Лист	Листов
ГИП		Тянутова			08.17		П	2	2
Исполнит.		Васюткина							
Н.контроль		Бабушкина							
						План проездов, площадок, совмещенный с планом малых архитектурных форм. Ремонт существующего проезда.			
						МУП УАиГ по Ишимбайскому району РБ			

Согласовано	
взам. инв. №	
Подпись и дата	
инв. №	